



design: R&D

# NAIL PRO

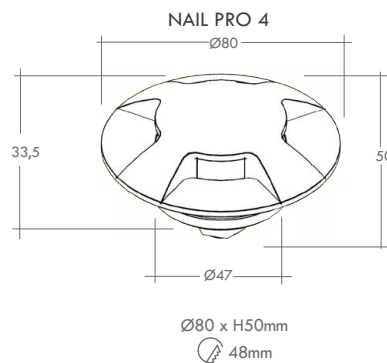
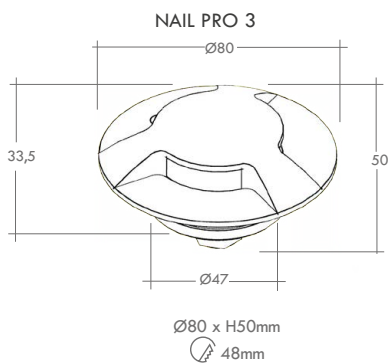
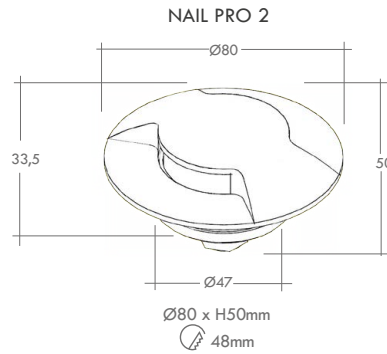
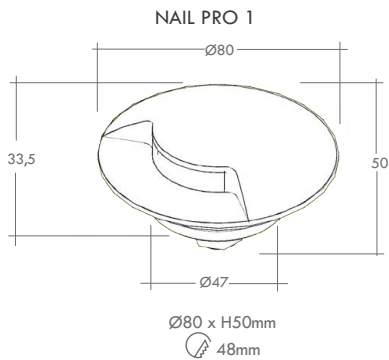
**LAM32**  
IDEASBECOMINGLIGHT

Apparecchio pensato per l'installazione ad incasso terreno e pavimento finalizzato all'impiego di sorgenti LED di potenza per luce radente segna passo. Corpo realizzato in alluminio anticorrosivo sottoposto a trattamento di anodizzazione e acciaio inox AISI 316L per garantire l'inalterabilità nel tempo e la massima resistenza agli attacchi degli agenti atmosferici. L'installazione è consentita a pressione su apposita controcassa in materiale plastico. Il grado di protezione dell'apparecchio IP67 è garantito dalla presenza di guarnizioni al silicone dedicate e apposito sistema pressacavo. La presenza di driver LED integrato permette la loro alimentazione a 24VDC. Dotato di 50cm di cavo per il collegamento alla linea di alimentazione con sistemi di giunzione stagna non inclusi. Alimentatore remoto non incluso.

*Luminaire designed for recessed installation on walls, floors. Suitable for power LED sources for step-marker grazing light. Its body is made of Anticorrosive aluminium submitted to anodizing treatment and AISI 316L stainless steel to guarantee durability over time and maximum resistance against atmospheric agents. The installation can be done under a pressure on a special casing in plastic material. The protection degree IP67 is ensured by a special waterproof cable gland system and silicone gaskets. The integrated LED driver allows its power at 24VDC. It is equipped with a 50cm long neoprene cable for connection to the power supply line, through appropriate waterproof connection systems not included. Remote power supply not included.*

# NAIL PRO

## DISEGNO TECNICO/TECHNICAL DRAWING



### NAIL PRO 1

codice/ code	misura/ size	sorgente/ lamp	lumen totali/ total lumens		
			2700K	3000K	4000K
07.104038	Ø80mm	LED 4W	440	475	510

### NAIL PRO 2

codice/ code	misura/ size	sorgente/ lamp	lumen totali/ total lumens		
			2700K	3000K	4000K
07.104039	Ø80mm	LED 4W	440	575	510

### NAIL PRO 3

codice/ code	misura/ size	sorgente/ lamp	lumen totali/ total lumens		
			2700K	3000K	4000K
07.104040	Ø80mm	LED 4W	440	575	510

### NAIL PRO 4

codice/ code	misura/ size	sorgente/ lamp	lumen totali/ total lumens		
			2700K	3000K	4000K
07.104041	Ø80mm	LED 4W	440	575	510

## ACCESSORI/ACCESSORIES

### codice/code



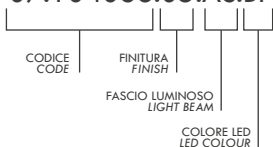
20.104145 Cassaforma/Case IP20  
 Dimensioni/Sizes Ø90mm x H85mm  
 Foro/Hole Ø48mm

## ESEMPIO COMPOSIZIONE CODICE / EXAMPLE OF CODE COMPOSITION

Alimentatore elettronico 24VDC e sistemi di connessione da ordinare come accessorio. Elettroniche di controllo: iSmart CV, iColor CV o iDimm CV, da ordinare come accessorio.

24VDC Electronic driver and connection systems to be ordered as an accessory. Control Electronics: iSmart CV, iColor CV or iDimm CV, to be ordered as an accessory.

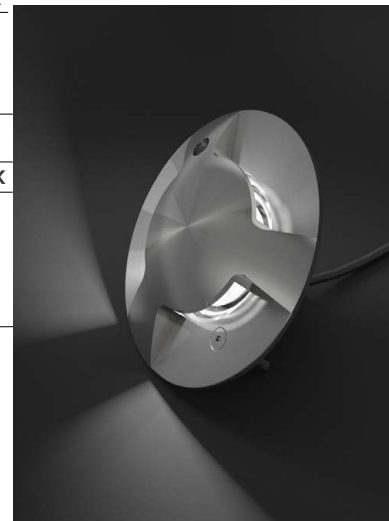
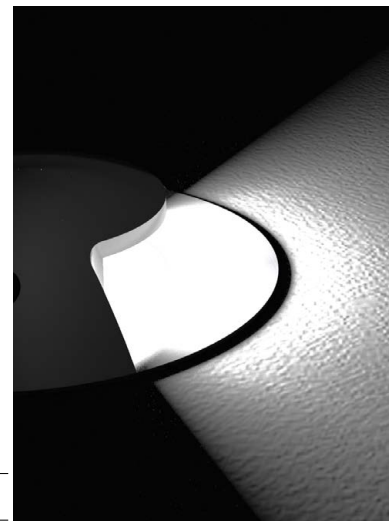
07.104038.05.AS.BF



Fascio luminoso/Light beam	
.AS	asimmetrico/asymmetric
Colore LED/LED Colour	
.BC	2700K
.BP	3000K
.BF	4000K

## FINITURA/FINISH

colore/colour codice/code



# LETTURA DELLA SCHEDA READING THE DATA SHEET

NOME FAMIGLIA  
SERIES NAME

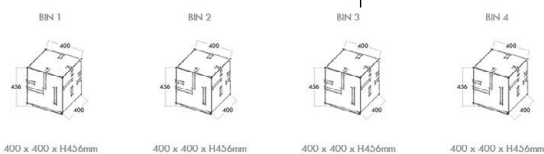
MARCHI E REQUISITI  
MARKING AND REQUIREMENTS

DISEGNO TECNICO  
TECHNICAL DRAWING



## BIN

DISEGNO TECNICO/TECHNICAL DRAWING



BIN LED	codice/code	sorgente/lamp	lumen/lumens
			3000K 4000K
BIN 1 LUCE/LIGHT	05.101.227	LED 20,5W	2237 2350
BIN 2 LUCE-AUDIO / LIGHT-AUDIO	05.101.228	LED 20,5W	2237 2350
BIN 3 LUCE-WIFI / LIGHT-WIFI	05.101.229	LED 20,5W	2237 2350
BIN 4 LUCE-AUDIO-WIFI / LIGHT-AUDIO-WIFI	05.101.230	LED 20,5W	2237 2350

FINITURA/FINISH

colori/colour	codice/code
	.05 / inox satinato
	.04 / verniciato cor-ten
	.03 / verniciato grigio
	.02 / verniciato nero
	.01 / verniciato bianco

ACCESSORI/ACCESSORIES

PIASTRA TIRAFONDI/ANCHOR PLATE		
codice/code		
	20.100379	320mm x 320mm H130mm

ESEMPIO COMPOSIZIONE CODICE / EXAMPLE OF CODE COMPOSITION

Alimentatore elettronico 220/240V 50-60Hz integrato nel corpo dell'apparecchio. Electronic driver 220/240V 50-60Hz integrated in the luminaire's body.

05.101.227.01.BP		Colore LED/LED Colour	
BP		BP	3000K
BP		BP	4000K

DESCRIZIONE TECNICA DELL'APPARECCHIO  
LUMINAIRE TECHNICAL DESCRIPTION

.08/cemento	.08/concrete
.06/alluminio lucido o inox lucido	.06/polished aluminium or polished stainless
.05/alluminio satinato o inox satinato	.05/satin aluminium or satin stainless
.04/verniciato cor-ten	.04/painted cor-ten
.03/verniciato grigio (RAL 9006) o alluminio anodizzato	.03/painted grey (RAL 9006) or anodized aluminium
.02/verniciato nero (RAL 9005) o anodizzato nero	.02/painted black (RAL 9005) or black anodized
.01/verniciato bianco (RAL 9016)	.01/painted white (RAL 9016)
.00/naturale	.00/natural

FINITURE DISPONIBILI  
AVAILABLE FINISHES

TABELLA COMPOSIZIONE CODICE  
CODE COMPOSITION TABLE

DESCRIZIONE SORGENTE  
LAMP DESCRIPTION

CODICE RADICE APPARECCHIO  
LUMINAIRE CODE

Apparecchio pensato per l'installazione a pavimento finalizzato all'impiego di sorgenti LED. Corpo con base di fissaggio in lamiera di acciaio inox, piastra porta componenti interna in alluminio verniciato solidale alla base di fissaggio per mezzo di viti in acciaio inox. Completata la struttura una serie di schermi in PMMA opaca solidali alla struttura per mezzo di appositi collanti sigillanti di derivazione navale. Le versioni verniciate sono trattate con polveri di polietilene per garantire l'inalterabilità nel tempo e la massima resistenza agli attacchi degli agenti atmosferici. Tutte le componenti di questa serie possono essere realizzate anche in acciaio inox AISI 316L nelle finiture satinato, per la quale viene applicato uno specifico ed oggettivo trattamento "Anti-Touch" che ne garantisce la pulitura nel tempo, o a richiesta lucido o specchio. L'installazione è consentita mediante l'impiego di viti per il fissaggio diretto al pavimento o mediante accessorio piastra tirafondi in lamiera di acciaio inox con zanche di interramento per calcestruzzo. Il grado di protezione dell'apparecchio IP65 è garantito dall'apposito sistema pressostatico stagno e dai guarnizioni siliconiche. La presenza dell'alimentatore elettronico è integrato permette la sua alimentazione a tensione di rete.

Luminaire designed for floor installation, it of a body with fixing base in stainless steel in painted aluminum integral with the fix. The structure is completed by a series of PMMA integral to the structure through appropriate. Painted versions are processed with polyethylene over time and maximum resistance against of this series can be also manufactured in 316L stainless steel, with satin finish, pro "Anti-Touch" treatment to ensure electronics. Luminaire's installation is allowed thanks to appropriate flush fixing counter-plate in st planting. The protection degree IP65 is a glass system and silicon gaskets. The int voltage power supply.



# SIMBOLOGIA SYMBOLS

## Configurazioni disponibili/Available configurations

	Apparecchio disponibile in versione RGB (solo per versioni con min. 3 lampade o versioni LED).	Luminaire available in RGB version (only for versions with a min. of 3 lamps or LED versions).
	Apparecchio disponibile in versione CTC (controllo temperatura di colore, solo per versioni con min. 3 lampade o versioni LED).	Luminaire available in CTC version (colour temperature control, only for versions with a min. of 3 lamps or LED versions).
	Apparecchio con possibilità di dimmerazione.	Luminaire has possibility to be dimmed.
	Apparecchio con possibilità di dimmerazione 0/10.	Luminaire has possibility to be dimmed 0/10.
	Apparecchio con possibilità di dimmerazione DALI.	Luminaire has possibility to be dimmed DALI.
	Apparecchio con possibilità di dimmerazione PWM.	Luminaire has possibility to be dimmed PWM.
	Apparecchio disponibile con apparato di diffusione sonora ad induzione.	Luminaire available with induction sound diffusion system.
	Apparecchio disponibile con Router Wi-Fi interno per la diffusione nello spazio circostante di segnali wire-less di ogni genere.	Luminaire available with internal Wi-Fi Router for the diffusion of any kind of wireless signal in the surrounding space.
	Kit emergenza	Emergency Kit
	Apparecchio personalizzabile (con fattibilità da verificare). Modifiche su richiesta: -finitura RAL -dimensione -tecnologia di comunicazione (DALI, WIFI o AUDIO integrato)	Luminaire customizable (with feasibility to be checked). Changes on request: -RAL finish -size -communication technology (integrated DALI, WIFI or AUDIO)
	Apparecchio disponibile a richiesta in versione RGB (solo per versioni con sorgente LED o con minimo 3 lampade).	Luminaire available, on request, in RGB version (only for LED versions or with a minimum of 3 lamps).
	Apparecchio disponibile a richiesta in versione CTC (controllo temperatura di colore, solo per versioni con min. 3 lampade o versioni LED).	Luminaire available, on request, in CTC version (colour temperature control, only for versions with a min. of 3 lamps or LED versions).
	Apparecchio disponibile su richiesta in versione dimmerabile.	Luminaire available, on request, in dimmable version.
	Apparecchio disponibile, su richiesta, con schermo microprismatizzato per elevato comfort visivo.	Luminaire available, on request, with microprismatic screen for high visual comfort.
	Protezione Acqua Stop	Water Stop protection

## Protezioni IP/IP Protection degree code

### 1° CIFRA - Protezione da corpi solidi/

IP1...	Protezione da corpi solidi $\geq 50\text{mm}$
IP2...	Protezione da corpi solidi $\geq 12\text{mm}$
IP3...	Protezione da corpi solidi $\geq 2,5\text{mm}$
IP4...	Protezione da corpi solidi $\geq 1\text{mm}$
IP5...	Protezione da polvere
IP6...	Protezione totale da polvere

### 1st DIGIT – Protection against solid bodies

IP1...	Protection against solid bodies $\geq 50\text{mm}$
IP2...	Protection against solid bodies $\geq 12\text{mm}$
IP3...	Protection against solid bodies $\geq 2,5\text{mm}$
IP4...	Protection against solid bodies $\geq 1\text{mm}$
IP5...	Protection against dust
IP6...	Total protection against dust

### 2° CIFRA - Protezione da acqua

IP..1	Protezione da caduta di gocce verticali
IP..2	Protezione da caduta di gocce con inclinazione di $15^\circ$
IP..3	Protezione da spruzzi d'acqua con inclinazione di $60^\circ$ dall'alto
IP..4	Protezione dagli spruzzi d'acqua da ogni direzione
IP..5	Protezione dai getti d'acqua
IP..6	Protezione da inondazioni
IP..7	Protezione contro l'immersione temporanea fino a $30'$ sotto $1\text{m}$ d'acqua
IP..8	Protezione contro l'immersione continua sotto $1\text{m}$ d'acqua

### 2nd DIGIT – Protection against water

IP..1	Protection against vertically falling drops
IP..2	Protection against vertically falling drops with a tilt angle up to $15^\circ$
IP..3	Protection against sprays of water up to $60^\circ$ from devertical
IP..4	Protection against water spray from all directions
IP..5	Protection against water jets
IP..6	Protection against powerful water jets
IP..7	Protection against temporary immersion up to $30'$ under $1\text{m}$ of water
IP..8	Protection against continuous immersion under $1\text{m}$ of water

## Tipologia di alimentazione/Power supply type



## Marchi e requisiti/Certificates and requirements

	Apparecchio in classe prima con isolamento elettrico fondamentale. Deve essere collegato al circuito di terra dell'impianto elettrico generale.	Class I Luminaire with basic electrical insulation. It must be connected to the earth circuit of the general electrical system.
	Apparecchio in classe seconda con doppio isolamento elettrico. Non necessita di collegamento al circuito di terra dell'impianto elettrico.	Class II luminaire with double electrical insulation. There is no need for connection to the earth circuit of the electrical system.
	Apparecchio in classe terza predisposto per il collegamento a circuiti a bassissima tensione.	Class III luminaire suitable for connection to extra-low voltage circuits.
	Marchatura CE	CE Marking
	L'apparecchio può essere installato su superfici normalmente infiammabili.	The luminaire can be installed on normally flammable surfaces.
		
	ISO 9001	
	Ellissi di Macadam.	Macadam Ellipse.
	Resistenza al carico statico.	Static load resistance.
	Lunghezza del cavo di alimentazione in dotazione.	Length of supplied power cable.
	Uscita cavo di alimentazione L= Laterale P= Posteriore T= Testa	Cable Output L= Side P= Rear T= Head
	Protezione contro sbalzi di tensione	Protection against sudden changes in voltage.
	Protezione contro l'inversione di polarità	Reverse polarity protection.
	Rotazione dell'apparecchio sull'asse verticale.	Luminaire rotation on vertical axis.
	Inclinazione dell'apparecchio sull'asse orizzontale.	Luminaire inclination on horizontal axis.
	Tipo di emissione luminosa.	Type of light emission.

## Resistenza agli urti/Shock resistance

	IK00 Non protetto/ No protection	IK03 0,35 J	IK07 2,00 J
	IK01 0,15 J	IK04 0,50 J	IK08 5,00 J
	IK02 0,20 J	IK05 0,70 J	IK09 10,00 J
		IK06 1,00 J	IK10 20,00 J

## Condizioni generali/General Conditions

Le potenze ed i flussi luminosi indicati nel presente catalogo sono riferiti alle sorgenti LED.

Wattage and lumens indicated in this catalogue are referred to the LED sources.

Lam32 srl si riserva il diritto di apportare modifiche ai prodotti della collezione al fine di miglioramento o per esigenza di carattere tecnico e commerciale. Vi invitiamo a consultare il sito [www.lam32.com](http://www.lam32.com) per avere i dati continuamente aggiornati.

Lam32 Ltd reserves the right to make every changes to the products of the this collection, to improve the betterment, or to meet the technical and commercial needs. We invite you to visit the website [www.lam32.com](http://www.lam32.com), as to have always the data updated.